

**1**

Talajon fekvő	27 cm
kúpos köbgyagy/ragasztott parketta	3.0 cm
ágyazóhabarcs/kiegénylítő rtg.	1.0 cm
aljzatbeton	8.0 cm
kavicsfeltöltés	15.00 cm

**2**

Lapostető	27 cm
NEOACID szigetelés	0.5 cm
szilárdított poliuretán hab	5.0 cm
kiegénylítő beton/cementsimítás	2.5 cm
UF-6 födempalló	19.00 cm

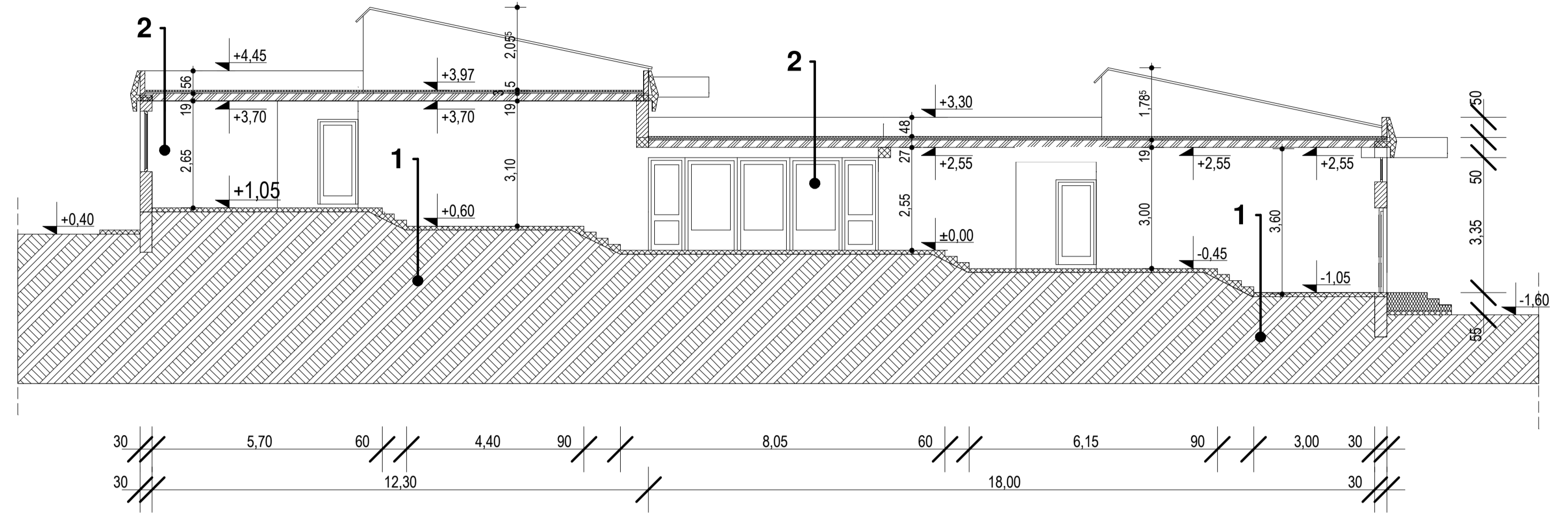
**3**

Padlásfödém	27 cm
cementsimítás	2.0 cm
szilárdított poliuretán hab	5.0 cm
kiegénylítő beton/cementsimítás	0.5 cm
UF-6 födempalló	19.00 cm

**4**

Héjazat	16 cm
hullámpala 133/93	2.0 cm
szelemen	12/12 cm
szarufa	14/18 cm

**A-A METSZET**  
**M=1:100**



**1**

Talajon fekvő	27 cm
kúpos köbgyagy/ragasztott parketta	3.0 cm
ágyazóhabarcs/kiegénylítő rtg.	1.0 cm
aljzatbeton	8.0 cm
kavicsfeltöltés	15.00 cm

**2**

Lapostető	27 cm
NEOACID szigetelés	0.5 cm
szilárdított poliuretán hab	5.0 cm
kiegénylítő beton/cementsimítás	2.5 cm
UF-6 födempalló	19.00 cm

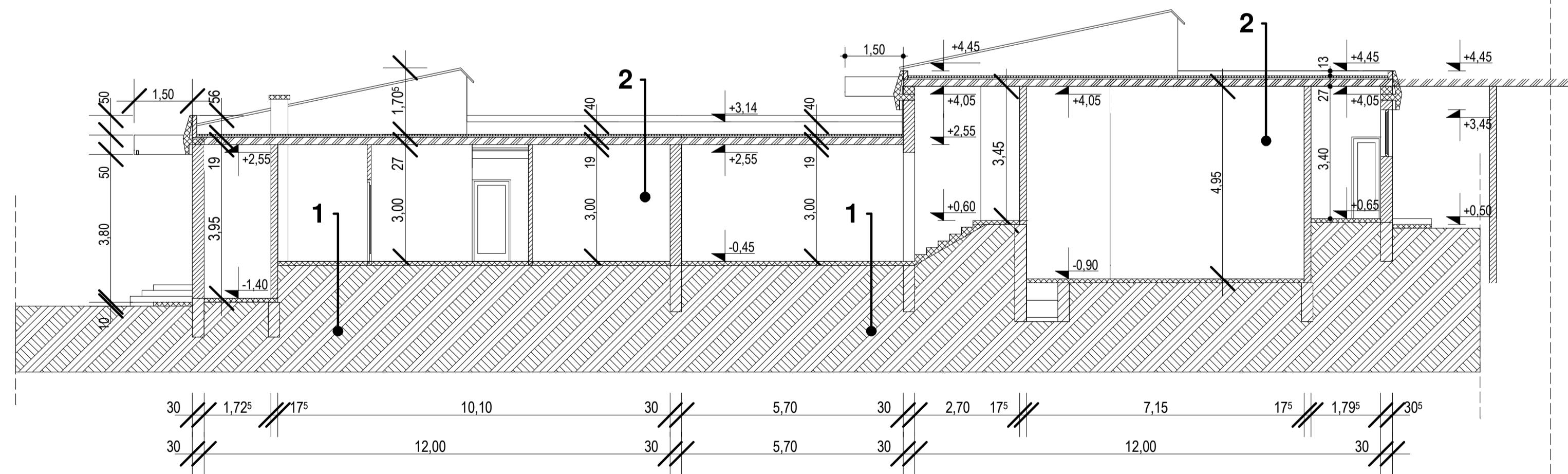
**3**

Padlásfödém	27 cm
cementsimítás	2.0 cm
szilárdított poliuretán hab	5.0 cm
kiegénylítő beton/cementsimítás	0.5 cm
UF-6 födempalló	19.00 cm

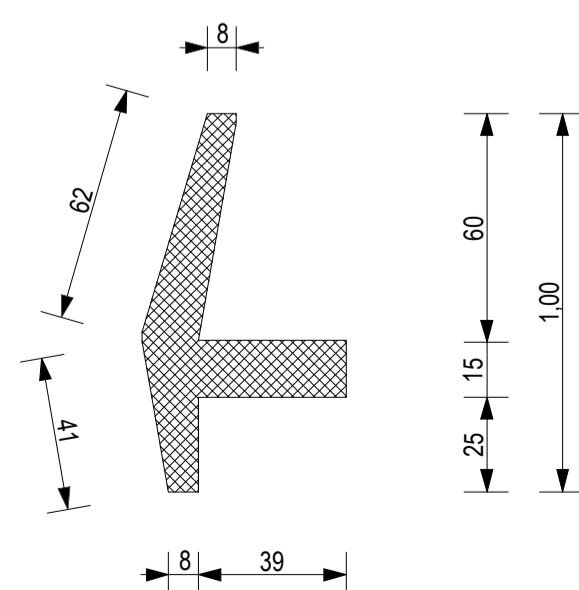
**4**

Héjazat	16 cm
hullámpala 133/93	2.0 cm
szelemen	12/12 cm
szarufa	14/18 cm

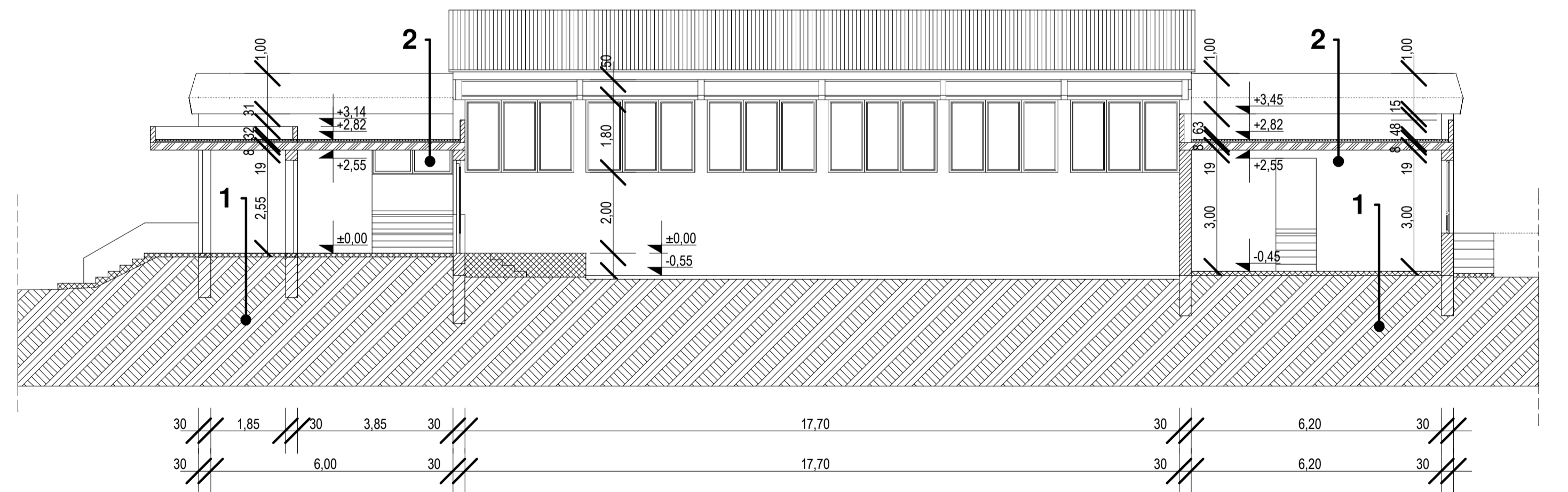
**B-B METSZET**  
**M=1:100**



**ATTIKA ELEM**  
**M=1:20**



**C-C METSZET**  
**M=1:100**



**D-D METSZET**  
**M=1:100**

**FELMÉRÉS**

Melléklet közbeszerzéshez

TOP-1.4.1-15-S01-2016-00033 Óvodafejlesztés

Margaréta Óvoda Igal

7275 Igal, Szent István u. 118.

**férőhely felújítása - energiahatékonysági intézkedések -  
projektarányos akadálymentesítés**

TOP-1.4.1-15 kódszámú pályázati felhívás  
"A foglalkoztatás és az életminőség javítása családbarát, munkába állást  
segítő intézmények, közszolgáltatások fejlesztésével"

2018  
04.05  
Helyszín: 7275 Igal, Szent István u. 118.  
Megnevezés: Margaréta Óvoda Igal  
Tulajdonos: Igal Város Önkormányzata, 7275 Igal, Szent István u. 107.

Építető: Igal Város Önkormányzata, 7275 Igal, Szent István u. 107.  
Tervező: Spolár Zoltán, Kaposvár, Pázmány P. u. 44. É-14-0222  
Munkatárs: Széki Tibor, Kaposvár Honvéd u. 24.

**M=1:100**  
**METSZETEK - F2**